

catálogo
ESTEIRAS PORTA CABOS

SELFTRAK[®]
ESTEIRAS PORTA CABOS E USINAGENS ESPECIAIS

APRESENTAÇÃO

As esteiras porta cabos Selftrak proporcionam movimentação eficiente e segura de cabos e mangueiras em unidades móveis de máquinas e equipamentos. Protegem cabos e mangueiras contra abrasão, torção e uso irregular, resultando em maior vida útil, com consequentes ganhos na manutenção e na produção. O Sistema Selftrak auto-sustentado representa o projeto mais adequado e moderno, fabricados com os melhores e mais duráveis materiais, anos de experiência e tecnologia aliados a grande reputação e aceitação no meio industrial.

Aplicações

Máquinas Operatrizes, Laminadores Siderúrgicos, Pontes Rolantes, Sistemas de Oxicorte, Máquinas Têxteis, Máquinas Agrícolas e em quaisquer máquinas ou equipamentos que possuam cabos e mangueiras em movimento. Podem ser instaladas na posição horizontal, vertical ou combinadas.

Características de Construção

- Constituídas de duas ou mais correntes paralelas em aço estampado de alta resistência, galvanizadas, com raios de curvatura predeterminados e auto-sustentáveis.
- Travessas em alumínio extrudado com orifícios e vãos projetados para cada tipo de aplicação, permitindo a perfeita acomodação e sustentação dos cabos.
- Pinos de travamento e curso em aço, fabricados com tolerâncias exatas e tratamento contra desgastes para operação contínua.

DIMENSIONAMENTO DAS ESTEIRAS

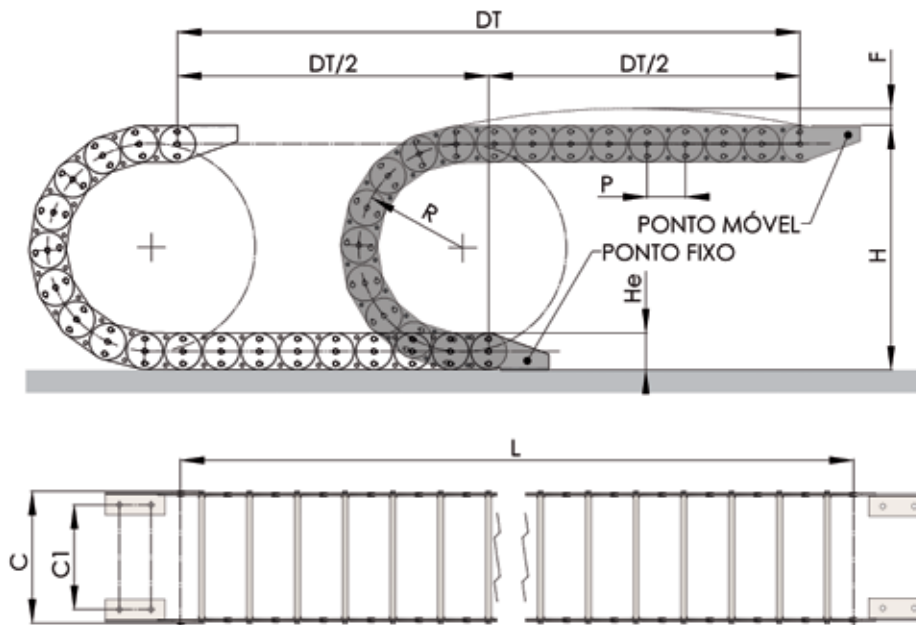
Para um bom funcionamento, as esteiras Selftrak necessitam de um perfeito dimensionamento seguindo os dados técnicos abaixo:

- *Curso a ser percorrido pela estação móvel;*
- *Quantidade de condutores a serem instalados;*
- *Diâmetro externo dos condutores;*
- *Raio de curvatura mínima dos condutores, segundo especificação do fabricante;*
- *Local de aplicação e tipo de movimento;*
- *Peso em kg/m de cada um dos cabos e mangueiras, considerando o conteúdo;*
- *Largura e altura disponível para instalação no local;*
- *L - comprimento total da esteira = $DT/2 + \pi \times R$ (fixação meio curso);*
- *R - raio de curvatura segundo norma do fabricante do condutor;*
- *H - altura = $2 \times R + H_e$ (H_e = vide tabela);*
- *H_m - altura para montagem = $H + F$ (F = pré esticamento, aprox. 5 mm/m).*

RECOMENDAÇÕES PARA FIXAÇÃO

O ponto de fixação deverá estar a aproximadamente 20mm acima da altura H.

Para uma maior vida útil das Esteiras Porta Cabos Selftrak, recomendamos não apoiar cargas sobre a mesma, além de manter o local de operação limpo.



ESTEIRAS PORTA CABOS

Esteira com Proteção



Cobertura especial em aço inox, que garante maior proteção aos cabos e mangueiras. Pode ser aplicada nas duas faces da esteira ou em apenas uma.

Esteira Extra Pesada



Construída com uma estrutura reforçada para operar em alta solicitação, principalmente com mangueiras hidráulicas pesadas.

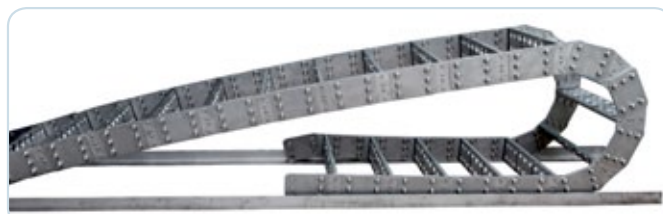
ESTEIRAS PORTA CABOS

Esteira Inox



Estruturada inteiramente em aço inox (elos, travessas, pinos, parafusos), proporcionando maior vida útil e funcionamento operacional.

Esteira Inox Antifricção



Estruturada inteiramente em aço inox, com dispositivo especial antifricção entre os elos, que melhora e suaviza os movimentos da esteira, reduzindo o atrito e aumentando o desempenho na aplicação.

Esteira Moldura



Os dispositivos com moldura permitem a separação física dos cabos. Ideal para aplicação quando não houver especificações prévias para os cabos e mangueiras.

Esteira com Sapatas Deslizantes



Esteiras com sapatas deslizantes auxiliam a movimentação, evitando o atrito nos elos. Ideal para máquinas de cursos longos.

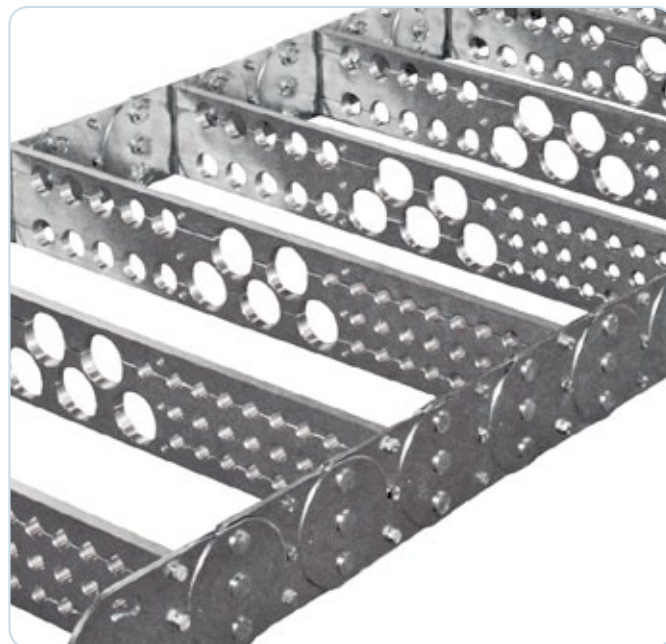
ESTEIRAS PORTA CABOS

Esteira Tirante



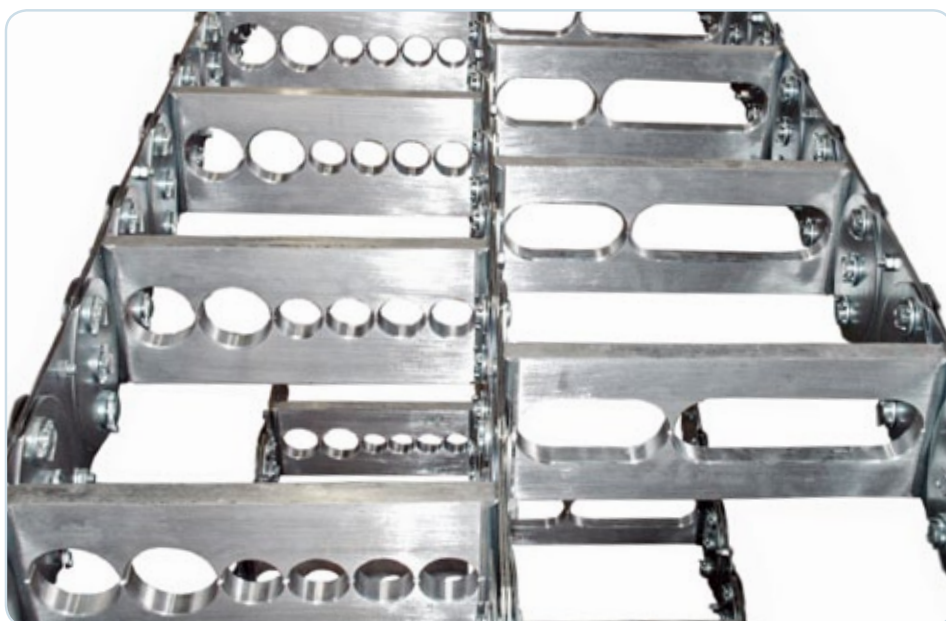
Os tirantes são aplicados em sistemas que não exijam a separação física dos cabos e mangueiras no interior da esteira.

Esteira Tripartida



As travessas tripartidas facilitam a instalação e manutenção dos cabos e mangueiras, principalmente quando houverem terminais e conexões ao longo do curso.

Esteira Tripla



Ideais para aplicação em grandes quantidades de cabos que exijam larguras maiores. São instaladas paralelamente como duas (ou mais) esteiras unidas. Podem ser confeccionadas com modelos de travessas diferentes, organizando e separando cabos e mangueiras de forma eficiente. Esse tipo de esteira possui sustentação privilegiada, devido ao tipo de estrutura de construção.

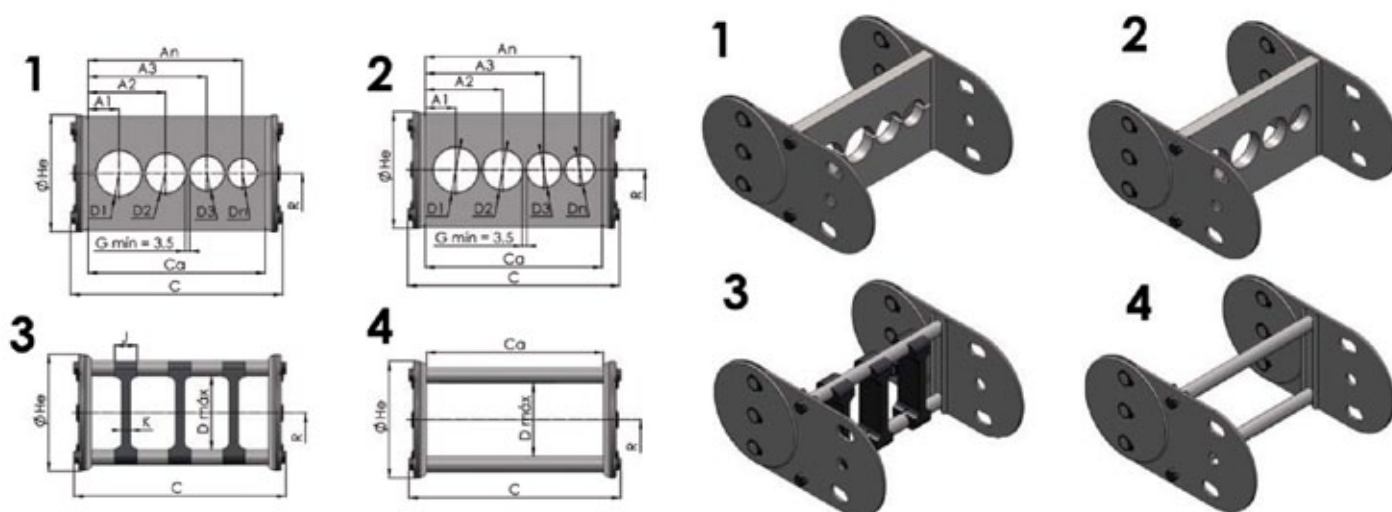
MODELOS DE ESTEIRAS

MOD.	PASSO (P)	RAIO (R)	ALT. ELO (HE)	DIAM. MÁX. PERF./BIP.	DIAM. MÁX. MOLD./TIRANTE	ESP. SEPAR. (K)	ESP. SEPAR. (J)	LARG EST. PERF./BIP.(C)	LARG. EST.(C) MOLD./TIRANTE	LARG. FIXAÇÃO (C1)
L 44	65	65/230	44	30	26	4,5	10	CA + 20	CA + 16	C-30
M 65	90	140/400	65	55	40	4,5	12	CA + 24	CA + 22	C-62
M 80	100	140/530	80	65	50	5,5	12	CA + 24	CA + 22	C-62
P 100	125	200/500	100	80	65	10	16	CA + 32	CA + 28	C-71
P 130	145	280/700	130	110	90	10	16	CA + 32	CA + 28	C-71
EP 155	150	375/700	155	130	-----	-----	-----	CA + 60	CA + 55	C-80

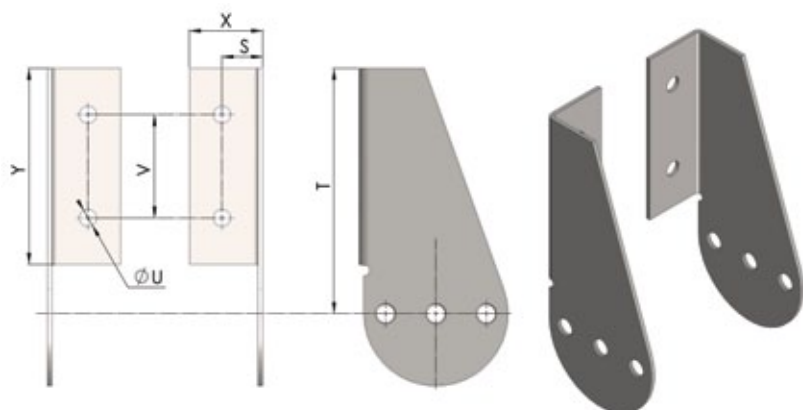
Dimensões em milímetros

MODELO DE TRAVESSAS

1. Travessas Bi-Partidas: para utilização de mangueiras com terminais, permite facilidade na montagem.
2. Travessas Perfuradas: indicadas para utilização de cabos elétricos.
3. Travessas Molduras: solução ideal para cursos reduzidos e casos onde o projeto determina os condutores durante a montagem.
4. Travessas Tirantes: indicadas para grandes quantidades de cabos, desde que não necessitem isolamento físico.



CONEXÃO PARA FIXAÇÃO



FIXAÇÃO

MODELO	T	U	V	X	Y	S
L 44	95	7	45	23	76	12
M 65	120	10	60	34	100	19
M 80	150	13	60	34	120	19
P 100	215	16	155	63	175	33
P 130	215	16	115	63	175	33
EP 155	260	16	127	66	210	36

Dimensões em milímetros

OPCIONAIS

Calhas de Guia:

Permitem o deslizamento das esteiras em superfícies irregulares.

Rolos de Apoio:

Equipamentos de sustentação em casos de cursos superiores ao limite de auto-sustentação.

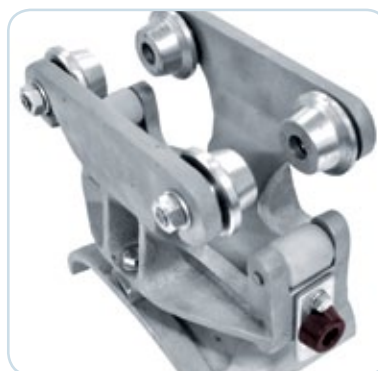
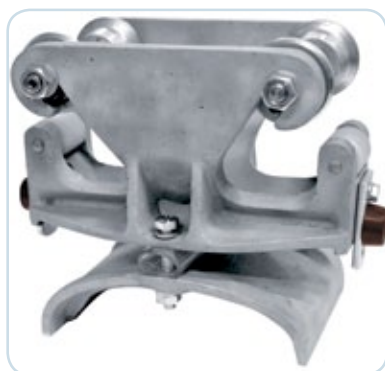
Cobertura de Proteção:

Em aço inoxidável, utilizada para proteger cabos e mangueiras de partículas sólidas.

Projetos Especiais:

A Selftrak desenvolve e executa projetos especiais, sob consulta, orientados para cada tipo de aplicação, fora dos padrões standard.

Carro Porta Cabos



Nossos Carros Porta Cabos são ideais para aplicação em cursos longos, normalmente com perfil (I), principalmente em pontes rolantes, pórticos, monovias, etc.

Desenvolvemos uma blindagem especial nos rolamentos que aumentam a vida útil do carrinho, assim como roldanas especiais para ambientes de alta abrasividade.

SELFTRAK[®]
ESTEIRAS PORTA CABOS E USINAGENS ESPECIAIS

19 3466.5131 • www.selftrak.com.br

Rua 13 de Maio, 581A • Bela Vista • Nova Odessa • SP • CEP - 13.460-000